

Dell™ Inspiron™ Hurtigveiledning

Modell: DCMF

OBS!, Merknader og Advarsler



OBS! Et OBS!-avsnitt inneholder viktig informasjon som gjør at du kan bruke datamaskinen mer effektivt.



MERKNAD: En MERKNAD angir enten potensiell fare for maskinvaren eller tap av data, og forteller hvordan du kan unngå problemet.



ADVARSEL: En ADVARSEL angir en potensiell fare for skade på eiendom, personskade eller dødsfall.

Informasjonen i dette dokumentet kan endres uten varsel.

© 2008 Dell Inc. Med enerett.

Reproduksjon av dette materialet i enhver form er strengt forbudt uten skriftlig tillatelse fra Dell Inc.

Varemerker brukt i denne teksten: *Dell*, *DELL*-logoen, *DellConnect*, *Inspiron*, og *YOURS IS HERE* er varemerker tilhørende Dell Inc.; *Intel*, *Celeron*, *Core* og *Pentium* er registrerte varemerker tilhørende Intel Corporation; *AMD*, *AMD Athlon*, og *Phenom* er varemerker tilhørende Advanced Micro Devices, Inc.; *HyperTransport* er et lisensiert varemerke tilhørende HyperTransport Technology Consortium; *Microsoft*, *Windows*, *Windows Vista*, og *Windows Vista-startknapp* er enten varemerker eller registrerte varemerker tilhørende Microsoft Corporation i USA og/eller andre land; *Bluetooth* er et varemerke eid av Bluetooth SIG, Inc. og brukes av Dell Inc. under lisens; *Blu-ray Disc* er et varemerke tilhørende Blu-ray Disc Association.

Andre varemerker og varenavn kan være brukt i dette dokumentet som en henvisning til institusjonene som innehar rettighetene til merkene og navnene eller til produktene. Dell Inc. fraskriver seg eierinteresse for varemerker og navn som ikke er deres egne.

Modell: DCMF

Juni 2008

Delenr. J388D

Rev. A01

Innhold

1	Om Dell™ Inspiron™ 518/519	7
	Forside	7
	Bakside	8
	Kontakter på baksiden av maskinen	9
2	Installere datamaskinen	11
	Installering av datamaskinen i et avlukke	11
	Koble til Internett	13
	Sette opp Internett-tilkoblingen	13
	Overføre informasjon til en ny datamaskin	15
3	Spesifikasjoner	17
4	Feilsøking	27
	Feilsøkingverktøy	27
	Signalkoder	27
	Systemmeldinger	29
	Feilsøking av maskinvareproblemer i Windows Vista® operativsystem	31
	Dell Diagnostics	32
	Løse problemer	35
	Strømprblemer	35

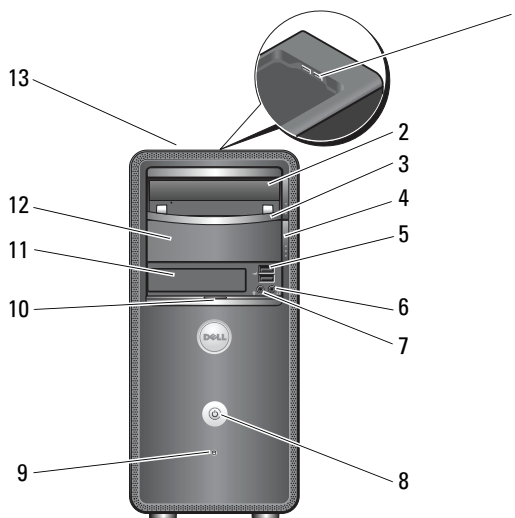
	Minneproblemer	36
	Maskinheng og programvareproblemer	37
5	Installere operativsystemet på nytt	41
	 Drivere	41
	Hva er en driver?	41
	Identifiserer drivere.	42
	Installere drivere og verktøy på nytt	42
	Bruke <i>Drivers and Utilities</i> -mediet	43
	 Gjenopprette operativsystemet	44
	Bruke Microsoft Windows systemgjenoppretting.	45
	Klikk på Dell Factory Image Restore.	46
	Bruke mediet med operativsystemet	47
6	Finne informasjon	49
7	Få hjelp	51
	 Få assistanse.	51
	Teknisk støtte og kundeservice.	52
	DellConnect™.	52
	Elektroniske tjenester.	52
	AutoTech-tjeneste	53
	Automatisk ordrestatustjeneste	53
	 Problemer med ordren	53
	 Produktinformasjon	54
	 Returnere produkter for garantireparasjon eller kreditt.	54

Før du ringer	55
Kontakte Dell.	57
A Vedlegg	59
FCC Notice (bare USA USA)	59
FCC Class B	59
Produktmerknad fra Macrovision	60
Stikkordregister	61

Om Dell™ Inspiron™ 518/519

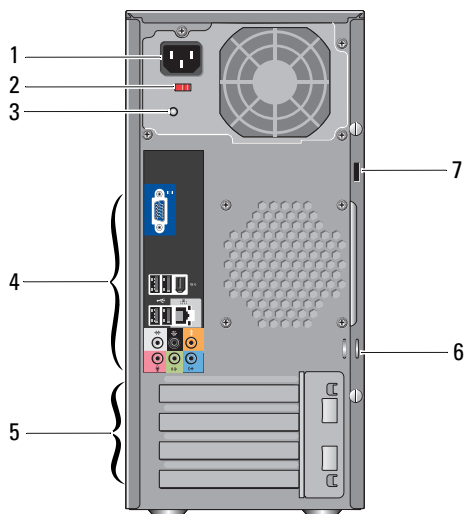
OBS! For mer informasjon om portene og kopleingene på din datamaskin, se under "Spesifikasjoner" på side 17.

Forside



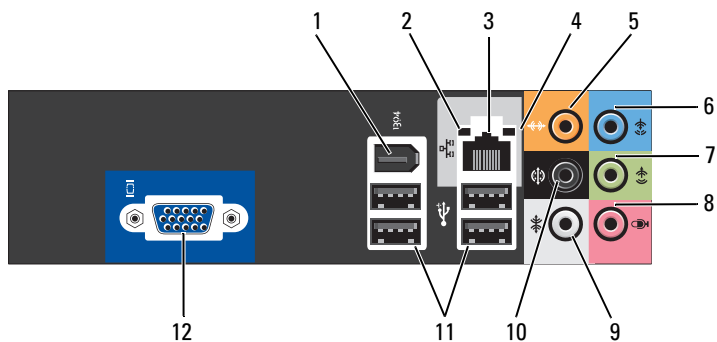
- | | | | |
|----|--|----|--|
| 1 | USB 2.0-kontakter (2) | 2 | optisk stasjon |
| 3 | panel for optisk stasjon | 4 | valgfri utløserknapp for optisk stasjon |
| 5 | USB 2.0-kontakter (2) | 6 | hodetelefonkontakt |
| 7 | mikrofontilkobling | 8 | strømknapp |
| 9 | aktivitetslys for stasjonen | 10 | dørfeste for frontpanel |
| 11 | FlexBay-stasjon | 12 | modulrom for optisk stasjon (ekstratilbehør) |
| 13 | Servicemerke (plassert på toppen av chassis mot fronten) | | |

Bakside



- | | | | |
|---|-----------------------------|---|-----------------------------------|
| 1 | strømkontakt | 2 | valgbytter for spenning |
| 3 | strømforsyningslys | 4 | kontakter på baksiden av maskinen |
| 5 | spor for utvidelseskort (4) | 6 | hengelåsringer |
| 7 | feste for sikkerhetskabel | | |

Kontakter på baksiden av maskinen



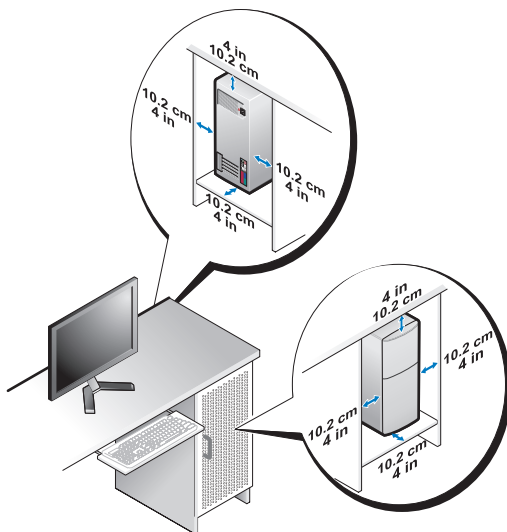
- | | | | |
|----|---------------------------------|----|------------------------------|
| 1 | IEEE 1394-tilkobling | 2 | lampe for koblingsintegritet |
| 3 | tilkobling for nettverksadapter | 4 | nettverksaktivitetslampe |
| 5 | midtre/forsterkerkopling | 6 | linje inn-kontakt |
| 7 | front V/H utlinjekopling | 8 | mikrofon |
| 9 | side V/H surroundkopling | 10 | bakre V/H surroundkopling |
| 11 | USB 2.0-kontakter (4) | 12 | VGA-videokontakt |

Installere datamaskinen

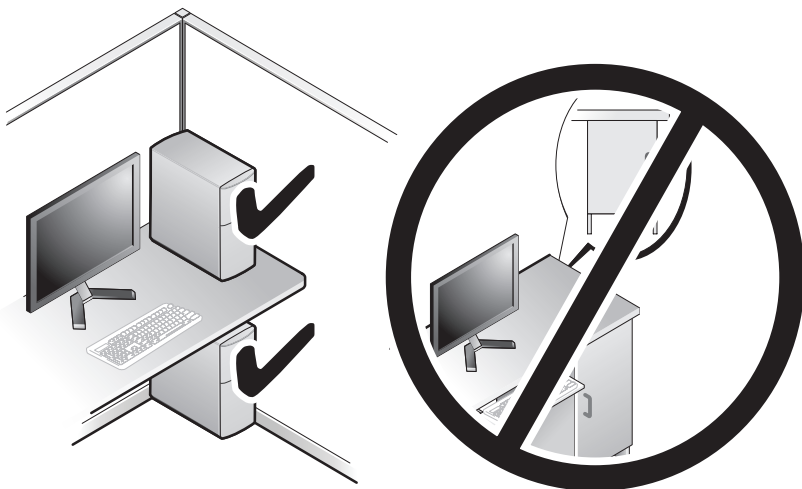
Installering av datamaskinen i et avlukke

Installering av datamaskinen i et avlukke kan begrense luftstrømmen og påvirke datamaskinens ytelse, noe som kan føre til overoppheting. Følg retningslinjene nedenfor ved installering av datamaskinen i et avlukke:

- ➔ **MERKNAD:** Spesifikasjonene for driftstemperatur som er angitt i denne håndboken, gjenspeiler maksimal driftstemperatur for omgivelsene. Romtemperaturen må tas i betraktning når datamaskinen skal installeres i et avlukke. Hvis for eksempel romtemperaturen er 25 °C (77 °F), avhengig av spesifikasjonene for datamaskinen, har du bare 5 til 10 °C (9 til 18°F) temperaturmargin før maksimal driftstemperatur for datamaskinen er nådd. Hvis du vil ha mer informasjon om datamaskinens spesifikasjoner, kan du se "Spesifikasjoner" på side 17.
- Pass på at det er minst 10,2 cm klaring på alle sidene med lufteåpninger på datamaskinen, slik at det er nok luftsirkulasjon til tilstrekkelig ventilasjon.
- Hvis det er dører på avlukket må de være av en type som gir minst 30 prosent luftgjennomstrømning gjennom avlukket (foran og bak).
- ➔ **MERKNAD:** Datamaskinen må ikke monteres i et avlukke som ikke har god nok luftsirkulasjon. Hvis luftsirkulasjonen begrenses, kan det påvirke datamaskinens ytelse og kanskje føre til at den overopphetes.



- Hvis datamaskinen er montert i et hjørne på eller under en pult, må det være minst 5,1 cm klaring fra baksiden av datamaskinen til veggen, slik at det er nok luftsirkulasjon for tilstrekkelig ventilasjon.



Koble til Internett



OBS! Det er ulike Internett-leverandører og -tilbud i ulike land.

Hvis du vil koble maskinen til Internett, må du ha et modem eller en nettverkstilkobling og en Internett-leverandør (ISP). Internett-leverandøren tilbyr ett eller flere av følgende alternativer for å koble maskinen til Internett:

- DSL-tilkoblinger som gir høyhastighets tilgang til Internett via telefonlinjen eller mobiltelefon-tjeneste. Med en DSL-tilkobling kan du få tilgang til Internett og bruke telefonen på den samme linjen samtidig.
- Kabelmodemtilkoblinger som gir høyhastighetstilgang til Internett via kabel-TV-linjen.
- Satelittmodemtilkoblinger som gir høyhastighetstilgang til Internett gjennom et satelitt-TV-system.
- Ekstern tilkobling som gir tilgang til Internett via en telefonlinje. Eksterne tilkoblinger er betydelig langsommere enn tilkoblinger vil DSL- og kabelmodem (eller satelittmodem).
- Tilkoblinger via trådløst LAN som gir Internett-tilgang via trådløsteknologien Bluetooth[®].


Hvis du bruker en ekstern tilkobling, kobler du en telefonledning til modemtilkoblingen på maskinen og telefonkontakten i veggen før du setter opp Internett-tilkoblingen. Hvis du bruker en DSL- eller kabel-/satelittmodemtilkobling, tar du kontakt med Internett-leverandøren eller mobiltelefon-tjenesten for installasjonsanvisninger.

Sette opp Internett-tilkoblingen


Slik setter du opp en Internett-tilkobling med en snarvei til Internett-leverandøren på skrivebordet:

- 1 Lagre og lukk eventuelle åpne filer og avslutt alle åpne programmer.
- 2 Dobbeltklikk ISP-ikonet på skrivebordet i Microsoft[®] Windows[®].
- 3 Følg veiledningen på skjermen for å fullføre oppsettet.


Hvis du ikke har et ikon for Internett-leverandør på skrivebordet, eller hvis du vil sette opp en Internett-tilkobling med en annen Internett-leverandør, utfører du trinnene i påfølgende avsnitt som tilsvarer det operativsystemet som kjøres på datamaskinen.

 **OBS!** Hvis du har problemer med å koble deg til Internett, se *Dell teknologihåndbok*. Hvis du ikke kan koble til Internett, men har koblet deg til på samme måte tidligere, kan tjenesten fra Internett-leverandøren være nede. Kontakt Internett-leverandøren for å kontrollere statusen for tjenesten, eller prøv på nytt senere.

 **OBS!** Ha informasjonen fra Internett-leverandøren for hånden. Hvis du ikke har en Internett-leverandør, kan veiviseren for **Koble til Internett** hjelpe deg å finne én.

- 1 Lagre og lukk eventuelle åpne filer og avslutt alle åpne programmer.
- 2 Klikk Windows Vista-startknappen , og deretter **Kontrollpanel**.
- 3 Under **Nettverk og Internett** klikker du på **Koble til Internett**.
Vinduet **Koble til Internett** vises.
- 4 Klikk enten **Bredbånd (PPPoE)** eller **Oppringt tilkobling**, avhengig av hvordan du vil koble til:
 - Velg **Bredbånd** for tilkobling via DSL, satellittmodem, kabel-TV-modem eller trådløsteknologien Bluetooth.
 - Velg **Oppringt tilkobling** hvis du vil bruke et modem for oppringt tilkobling eller ISDN.

 **OBS!** Hvis du ikke vet hvilken type tilkobling du skal velge, klikker du på **Hjelp meg å velge** eller tar kontakt med Internett-leverandøren.


- 5 Følg instruksjonene på skjermen, og bruk installasjonsinformasjonen fra Internett-leverandøren for å fullføre installasjonen.
- 6 Lagre og lukk eventuelle åpne filer og avslutt alle åpne programmer.
- 7 Klikk Windows Vista-startknappen , og deretter **Kontrollpanel**.
- 8 Under **Nettverk og Internett** klikker du på **Koble til Internett**.
Vinduet **Koble til Internett** vises.
- 9 Klikk enten **Bredbånd (PPPoE)** eller **Oppringt tilkobling**, avhengig av hvordan du vil koble til:
 - Velg **Bredbånd** for tilkobling via DSL, satellittmodem, kabel-TV-modem eller trådløsteknologien Bluetooth.
 - Velg **Oppringt tilkobling** hvis du vil bruke et modem for oppringt tilkobling eller ISDN.

 **OBS!** Hvis du ikke vet hvilken type tilkobling du skal velge, klikker du på **Hjelp meg å velge** eller tar kontakt med Internett-leverandøren.

- 10 Følg instruksjonene på skjermen, og bruk installasjonsinformasjonen fra Internett-leverandøren for å fullføre installasjonen.

Overføre informasjon til en ny datamaskin

Du kan bruke operativsystemets vevisere til å få hjelp til å overføre filer og andre data fra én datamaskin til en annen – for eksempel fra en *gammel* datamaskin til en *ny* datamaskin. For å overføre informasjon til en ny datamaskin ved bruk av Windows Vista® veviseren:

- 1 Klikk Windows Vista-startknappen , og deretter **Overfør filer og innstillinger** → **Start Windows enkel overføring**.
 - 2 I dialogboksen **Bruerkontroll** klikker du **Fortsett**.
 - 3 Klikk **Starte en ny overføring** eller **Fortsette en overføring som pågår**.
- Følg anvisningene i skjermbildet i veviseren **Windows Enkel overføring**.

Spesifikasjoner



OBS! Tilbudene kan variere etter region. Hvis du vil ha mer informasjon om datamaskinens konfigurasjon, klikker du **Start**→ **Hjelp og støtte**, og velger alternativet for å vise informasjon om datamaskinen.

Processor	Inspiron 518	Inspiron 519
Type	<ul style="list-style-type: none"> • Intel® Core™ 2 Quad prosessor • Intel Core 2 Duo prosessor • Intel Pentium® Dual-Core prosessor • Intel Celeron® prosessor 	<ul style="list-style-type: none"> • AMD Athlon™ 64/ LE/ 64 X2/ X2 BE • AMD Phenom™ X2/X4/X2 GE/ triple core (trippel ledning)
L2-buffer	Minst 512 KB parallellutføring, åtteveis sett assosiativ, writeback SRAM	<ul style="list-style-type: none"> • Opp til 2 MB for AMD Athlon 64 X2 dual-core prosessorer • Opp til 512 KB for AMD Athlon 64 prosessorer • Opp til 4 MB for AMD Athlon 64 prosessorer
DRAM-bussbredde	Ikke gjeldende	64 biter per kanal
Maskininformasjon	Inspiron 518	Inspiron 519
Systembrikkesett	Intel G33 og ICH9	AMD RS780 og SB700
RAID støtte	RAID 1 (reflektering)	Ikke gjeldende
Databussbredde	64 biter	Ikke gjeldende
DRAM-bussbredde	64 biter	Ikke gjeldende
Buss bredde for prosessoradresse	32 biter	16 bit opp/ned HyperTransport lenke
Flash EPROM	8 MB	8 MB

Ekspansjonsbuss	Inspiron 518	Inspiron 519
Busstype	PCI 2.3 PCI Express 1.0A SATA 1.0 og 2.0 USB 2.0	PCI 2.3 PCI Express 2.0 SATA 1.0 og 2.0 USB 2.0
Busshastighet		
PCI	133 MB/s	133 MB/s
PCI Express	x1 slot toveis hastighet — 500 MB/s x16 slot toveis hastighet — 8 GB/s	x1 slot toveis hastighet — 1 GB/s x16 slot toveis hastighet — 16 GB/s
SATA	1,5 Gbps og 3.0 Gbps	1,5 Gbps og 3.0 Gbps
USB	<ul style="list-style-type: none"> • Høy hastighet — 480 Mbps • Høy hastighet — 12 Mbps • Høy hastighet — 1,2 Mbps 	<ul style="list-style-type: none"> • Høy hastighet — 480 Mbps • Høy hastighet — 12 Mbps • Høy hastighet — 1,2 Mbps
PCI		
Kontakter	En	En
Kontaktstørrelse	124 pinner	124 pinner
Kontaktens databredde (maksimum)	32 biter	32 biter
PCI Express		
Kontakt	To x1	To x1
Kontaktstørrelse	36 pinner	36 pinner
Kontaktens databredde (maksimum)	1 PCI Express-bane	1 PCI Express-bane
PCI Express		
Kontakt	én x16	én x16
Kontaktstørrelse	164 pinner	164 pinner
Kontaktens databredde (maksimum)	16 PCI Express fil	16 PCI Express fil

Minne	Inspiron 518/519
Minnemodultilkobling	fire brukertilgjengelige DDR2-sokler
Minnemodulkapasiteter	512 MB, 1 GB og 2 GB
Minnetype	667 MHz, 800 MHz Ikke-ECC DDR2 SDRAM
Minimumsminne	512 MB
Maksimumsminne	4 GB

Stasjoner	Inspiron 518/519
Eksternt tilgjengelig:	nedre 3,5-tommers stasjonsplass To 5,25-tommers stasjonsplasser
Internt tilgjengelig:	To 3,5-tommers stasjonsbrønner
Tilgjengelige enheter	To 3,5-tommer SATA harddisker To 5,25-tommer SATA DVD-ROM/ DVD +/-RW super multi-stasjon / Blu-ray Disc stasjon / Blu-ray Disc RW stasjon En 3,5-tommers USB mediakortleser/Bluetooth mediakortleser

Eksterne kontakter:

Lyd

ALC888 (7.1 kanal lyd)

Innlinjekopling — Bruk den blå innlinjekoplingen for å feste en innspillings/tilbakespillingsenhet slik som en mikrofron, kassettpiller, CD-spiller eller VCR. På datamaskiner med lydkort bruker du kontakten på kortet.

Front L/R utlinjekopling — Bruk den grønne utlinjekoplingen for å feste øretelefoner og de fleste høyttalere med integrerte forsterkere. På datamaskiner med lydkort bruker du kontakten på kortet.

Mikrofonkopling — Bruk den rosa koplingen for å feste en personlig datamikrofron for innspill av stemme eller musikk til et lyd eller telefoniprogram.

På datamaskiner med lydkort bruker du kontakten på kortet.

Midtre/forsterkerkopling — Bruk den oransje koplingen for å feste forsterkeren.

Bakre V/H høyttalerkoplinger — Bruk den svarte surroundkoplingen for å feste høyttalere som er kapable av flere kanaler.

Side V/H surroundkopling — Bruk den grå koplingen for å forsyne forbedret surroundlyd for datamaskiner med 7.1 høyttalere.

På datamaskiner med lydkort bruker du kontakten på kortet.

IEEE 1394

En 6-nålers kopling på det bakre panelet.

Bruk IEEE 1394-kontakten til dataenheter med høy hastighet, for eksempel digitale videokameraer og eksterne lagringsenheter.

Nettverk

10/100/1000 Mbps Ethernet LAN på systembrettet.

RJ-45 port — Kople en ende av en nettverkskabel til enten en nettverkskopling eller din nettverks eller bredbåndsnet. Den andre enden av nettverkskabelen kobler du til nettverkstilkoblingen på datamaskinen. Et klikk angir at nettverkskabelen er ordentlig tilkoblet.



MERKNAD: Sett ikke en telefonledning i nettverkstilkoblingen.

På maskiner som har et ekstra nettverkskort, bruker du tilkoblingene på kortet og på baksiden av datamaskinen når du skal sette opp flere nettverkstilkoblinger (for eksempel et separat intra- og ekstrasnett).

Det anbefales at du bruker ledninger og tilkoblinger i kategori 5 for nettverket. Hvis du må bruke ledning i kategori 3, tvinger du nettverkshastigheten ned til 10 Mbps for å sikre pålitelig drift.

USB

Åtte USB 2.0-samsvarende koplinger

Front-panel (2)

Bakre panel (4)

Øvre USB brett (2)

Bruk USB-kontaktene på baksiden av datamaskinen til enheter som skal være koblet til hele tiden, for eksempel skrivere og tastaturet.

OBS! Det anbefales at du bruker USB-tilkoblingene foran til enheter du tilkobler av og til, for eksempel minneplugger, kameraer eller oppstartbare USB-enheter.

Kontakter (fortsetter)**Inspiron 518/519**

Video

Integrert video

15-hulls kopling — Kople til monitorens VGA kabel til VGA koplingen på datamaskinen.

OBS! Din datamaskin støtter et valgfritt PCI Express x16 grafikkort. Om du har installert et grafikkort, bruk koplingen på kortet.

Hovedkortkontakter:

Chassis vifte

En 3-nålers kopling

Front panel lyd HDA hovedende

En 10-nålers kopling

Front panel kontroll

En 10-nålers kopling

Intern USB

Fire 10-nålers koplinger

Minne

Fire 240-nålers koplinger

PCI 2.3

En 124-nålers kopling

PCI Express x1

to 36-pinnere kontakter

PCI Express x16

En 164-nålers kopling

Strøm

én 24-pinnet tilkobling

Strøm 12V

En 4-nålers kopling

Prossessor

- Inspiron 518 — en 775-nålers kopling
- Inspiron 519 — en 775-nålers kopling

Prossessorvifte

En 4-nålers kopling

Seriell ATA

fire 7-pinnede kontakter

Kontroller og lamper

Inspiron 518/519

Maskinen sett forfra

På/av-knappen

trykknapp

Av/på-lampe

Blått lys — blinkende blått lys betyr at datamaskinen er i sovemodus, konstant blått lys betyr at strømmen er på.

Ravgult lys — blinkende ravgult lys betyr at det er et problem med hovedkortet. Konstant ravgult lys når systemet ikke starter opp betyr at hovedkortet ikke kan starte initialiseringen. Dette kan bety at det er et problem med hovedkortet eller strømforsyningen (se "Strømproblemer" på side 35).

Aktivitetslys for stasjonen

Blått lys — blinkende blått lys betyr at datamaskinen leser data fra eller skriver data til SATA-harddisken eller den optiske stasjonen.

Kontroller og lamper (fortsetter)	Inspiron 518/519
Datamaskinen sett bakfra	
Lampe for tilkobling (på integrert nettverkskort)	grønn lampe — Det er god forbindelse mellom et 10-Mbps-nettverk og datamaskinen. oransje lampe — Det er god forbindelse mellom et 100-Mbps-nettverk og datamaskinen. av (lyser ikke) — Datamaskinen registrerer ingen fysisk tilkobling til nettverket.
Lampe for aktivitet (på integrert nettverkskort)	Gult blinkende lys — indikerer at det er aktivitet på nettverket. Av (ikke noe lys) — indikerer at det ikke er noen aktivitet på nettverket.
Diagnostisk lys for strømforsyning	Grønt — indikerer at strømforsyningen mottar strøm. Av — indikerer at strømforsyningen ikke mottar strøm eller at strømforsyningen ikke fungerer.

Strøm	Inspiron 518/519
Likestrøm:	
Wattforbruk	300 W
Maksimalt strømtap ved varme	162 W OBS! Strømtap av varme er kalkulert ved å bruke wattklassifiseringen for strømforsyningen.
Spenning (se sikkerhetsopplysningene som ble levert med din datamaskin for viktig informasjon om spenningsinnstilling)	115/230 VAC, 50/60 Hz, og 7A/ 4A
Klokkebatteri	3-V CR2032-litiumbatteri

Fysiske dimensjoner	Inspiron 518/519
Høyde	379 mm (14,9 tommer)
Bredde	17,0 cm (6,7 tommer)
Dybde	43,5 cm (17,1 tommer)
Vekt	13,1 kg (28,9 pund)
Miljø	Inspiron 518/519
Temperaturområde:	
Under bruk	10 til 35 °C
Under oppbevaring	-40 til 65 °C (-40 til 149 °F)
Relativ fuktighet (maksimum):	20 % til 80 % (ikke-kondenserende)
Maksimum vibrasjon (med bruk av et tilfeldig vibrasjonsspektrum som simulerer brukermiljø):	
Under bruk	5 til 350 Hz ved 0.0002 G ² /Hz
Under oppbevaring	5 til 500 Hz ved 0.001 til 0.01 G ² /Hz
Maksimum støt (målt med harddisken med hodet parkert og 2-ms halvsinuspuls):	
Under bruk	40 G +/- 5% med pulsvarighet på 2 msek +/- 10% (tilsvarende 20 in/sek [51 cm/sek])
Under oppbevaring	105 G +/- 5% med pulsvarighet på 2 msek +/- 10% (tilsvarende 50 in/sek [127 cm/sek])
Høyde over havet (maksimum):	
Under bruk	-15,2 til 3048 m (-50 til 10 000 fot)
Under oppbevaring	-15,2 til 10 668 m (-50 til 35 000 fot)
Luftforurensningsnivå	G2 eller lavere som definert i ISA-S71.04-1985

Feilsøking



ADVARSEL: For å verne mot sannsynligheten for et elektrisk sjokk, laceration ved bevegelige vifteblader, eller andre uforventede skader, trekk alltid ut datamaskinen fra det elektriske støpselet før du åpner dekkelet.

Feilsøkingsverktøy

Tipsene nedenfor kan være nyttige når du skal feilsøke maskinen:

- Hvis du la til eller fjernet en del eller komponent rett før problemet oppstod, bør du kontrollere at komponenten er riktig installert.
- Hvis en ekstern enhet ikke fungerer, kontrollerer du at den er koblet til på riktig måte.
- Hvis du ser en feilmelding på skjermen, skriver du ned den nøyaktige ordlyden i meldingen. Meldingen kan hjelpe kundestøttepersonalet å løse problemet/problemene.
- Hvis du får en feilmelding i et program, slår du opp i dokumentasjonen for programmet.



OBS! Fremgangsmåtene i dette dokumentet ble skrevet for standardvisningen i Microsoft® Windows®, så det er mulig den er forskjellig hvis du har innstilt Dell™-datamaskinen på visningen for Windows Classic.

Signalkoder

Datamaskinen kan avgi en serie med signaler under oppstart hvis feil eller problemer ikke kan vises på skjermen. Denne signalserien kalles en signalkode og angir et problem. Én mulig signalkode består av tre korte, gjentakende lydsignaler. Denne pipekoden forteller at datamaskinen har støtt på en mulig hovedkortsvikt.

Hvis det kommer signaler fra datamaskinen under oppstart:

- 1 Skriv ned signalkoden.
- 2 Kjør Dell Diagnostics for å identifisere en alvorligere årsak (se "Dell Diagnostics" på side 32).

Kode (gjentatte korte lydsignaler)	Beskrivelse	Foreslått tiltak
1	Kontrollsumfeil i BIOS. Mulig feil på hovedkort.	Kontakt Dell. Se under "Kontakte Dell" på side 57 for mer informasjon.
2	Det er ikke registrert noen minnemoduler	<p>1 Hvisdu har to eller flere minnemoduler installert, fjerner du modulene, installer én modul på nytt (se <i>Servicehåndboken</i> på Dells nettside på support.dell.com), og starter datamaskinen på nytt. Hvis datamaskinen startes som normalt, installerer du enda en modul. Fortsett til du har funnet modulen med feil, eller har gjeninstallert alle modulene uten feil.</p> <p>2 Hvis tilgjengelig, installerer du et minne som du vet fungerer i datamaskin en (se <i>Servicehåndboken</i> på Dells nettside på support.dell.com).</p> <p>3 Hvis problemet vedvarer, må du ta kontakt med Dell.</p>
3	Mulig feil med hovedkortet	Kontakt Dell. Se under "Kontakte Dell" på side 57 for mer informasjon.
4	Lese- eller skrivefeil i RAM	<p>1 Påse at det ikke finnes noen spesielle krav til plassering av minnemodul-/minnekontakt (se <i>Servicehåndboken</i> på Dells nettside på support.dell.com).</p> <p>2 Kontroller at minnemodulene du installerer er kompatible med din datamaskin (se <i>Servicehåndboken</i> på Dells nettside på support.dell.com).</p> <p>3 Hvis problemet ikke kan løses, tar du kontakt med Dell (se "Kontakte Dell" på side 57).</p>
5	Feil i sanntidsklokke. Mulig batterifeil eller feil på hovedkort.	<p>1 Skift ut batteriet (se <i>Servicehåndboken</i> på Dells nettside på support.dell.com).</p> <p>2 Hvis problemet ikke kan løses, tar du kontakt med Dell (se "Kontakte Dell" på side 57).</p>

Kode (gjentatte korte lydsignaler)	Beskrivelse	Foreslått tiltak
6	Feil ved video-BIOS-test.	Kontakt Dell. Se under "Kontakte Dell" på side 57 for mer informasjon.
7	Testfeil på CPU-hurtigbuffer	Kontakt Dell. Se under "Kontakte Dell" på side 57 for mer informasjon.

Systemmeldinger



OBS! Hvis meldingen du fikk ikke står på listen, leser du informasjonen i dokumentasjonen for operativsystemet eller programmet du brukte da meldingen oppstod.



OBS! For informasjon om fjerning og installering av deler, se *Servicehåndboken* på Dells webside på support.dell.com.

1394 CABLE CONNECTION FAILURE (1394 SVIKT PÅ KABELKOPLING) — IEEE
1394 kablen kan være løs. Se etter løs kabelkopling.

ALERT! PREVIOUS ATTEMPTS AT BOOTING THIS SYSTEM HAVE FAILED AT CHECKPOINT [NNNN]. FOR HELP IN RESOLVING THIS PROBLEM, PLEASE NOTE THIS CHECKPOINT AND CONTACT DELL TECHNICAL SUPPORT (OBS! FEIL I KONTROLLPUNKT [NNNN] VED TIDLIGERE FORSØK PÅ OPPSTART AV DETTE SYSTEMET. NOTER DETTE KONTROLLPUNKTET OG TA KONTAKT MED DELL TECHNICAL SUPPORT (TEKNISK STØTTE) FOR Å FÅ HJELP TIL Å LØSE DETTE PROBLEMET) — Datamaskinen kunne ikke fullføre oppstartsrutinen tre ganger etter hverandre for den samme feilen (se under "Kontakte Dell" på side 57 for å få hjelp).

CMOS CHECKSUM ERROR (KONTROLLSUMFEIL I CMOS) — Mulig feil på hovedkort eller lite RTC-batteristrøm. Bytt batteriet. Se *Servicehåndboken* på Dells nettsted for kundestøtte på support.dell.com eller se "Kontakte Dell" på side 57 for mer informasjon.

CPU FAN FAILURE (FEIL MED CPU-VIFTE) — Feil med CPU-vifte. Skift ut CPU vifte.

DISKETTE READ FAILURE (DISKETTLESEFEIL) — Disketten kan være defekt eller kablet kan være løs. Skift diskett/kontroller om det er løst kabeltilkoblingen.

FRONT I/O CABLE CONNECTION FAILURE (FRONT I/O KABELKOPLINGSSVIKT) — Front I/O panelkabelen kan være løs.

FRONT USB CABLE CONNECTION FAILURE (FRONT USB KABELKOPLINGSSVIKT) — USB kablet som kobles til USB portene på front I/O panelet til hovedkortet kan være løs.

HARD-DISK DRIVE FAILURE (FEIL MED HARDDISK) — Mulig harddisksvikt i løpet av selvtest av harddisk (POST). Sjekk kabler/skift ut harddisker eller se "Kontakte Dell" på side 57 for assistanse.

HARD-DISK DRIVE READ FAILURE (LESEFEIL MED HARDDISK) — Mulig harddisksvikt ved oppstartstest av harddisk (se "Kontakte Dell" på side 57 for å få hjelp).

TASTATURFEIL — Tastaturet er defekt eller tastaturkablet er løs.

NO BOOT DEVICE AVAILABLE (INGEN TILGJENGELIG OPPSTARTENHET) — Ingen oppstartbar partisjon på harddisken eller ikke oppstartbart medie i den optiske stasjonen, eller harddiskens/optiske stasjonens kabel er løs, eller ingen oppstartbare enheter eksisterer.

- Om den optiske stasjonen er din oppstartsenhet, påse at et oppstartbart medie er i stasjonen.
- Hvis harddisken er oppstartsenheten din, må du sørge for at kablene er tilkoblet, og at stasjonen er korrekt installert og partisjonert som en oppstartsenhet.
- Åpne systemoppsettet og kontroller at informasjonen for oppstartsekvens er riktig (se under).

NO TIMER TICK INTERRUPT (INGEN TIDTAKERTIKK) — En brikke på hovedkortet kan ha maskinsvikt eller hovedkortsvikt.

NOTICE - HARD DRIVE SELF MONITORING SYSTEM HAS REPORTED THAT A PARAMETER HAS EXCEEDED ITS NORMAL OPERATING RANGE. DELL RECOMMENDS THAT YOU BACK UP YOUR DATA REGULARLY. A PARAMETER OUT OF RANGE MAY OR MAY NOT INDICATE A POTENTIAL HARD DRIVE PROBLEM. (OBS! - HARDDISKENS SELVOVERVÅKINGSSYSTEM HAR MELDT AT EN PARAMETER ER UTENFOR SITT NORMALE DRIFTSOMRÅDE. DELL ANBEFALER AT DU SIKKERHETSKOPIERER DATAENE DINE MED JEVNE MELLOMROM. NÅR ET PARAMETER ER UTENFOR DRIFTSOMRÅDET, KAN DET BETY AT DET ER ET PROBLEM MED HARDDISKEN) — Selvovervåking, analyse og rapporteringsteknologi (S.M.A.R.T.) feil. Mulig harddisksvikt. Denne egenskapen kan være aktivert eller deaktivert i grunnleggende inndata/utdata system (BIOS) setup.

TOP USB CABLE CONNECTION FAILURE (FRONT USB KABELKOPLINGSSVIKT) — USB kablen som koples til USB portene på front USB panelet til hovedkortet kan være løst.


USB OVER CURRENT ERROR (USB-OVERSTRØMSFEIL) — Frakoble USB-enheten. Bruk eksternt strømkilde for USB-enheten.

WARNING: SYSTEM FAN FAILURE, PLEASE CONTACT DELL TECHNICAL SUPPORT IMMEDIATELY (ADVARSEL: SYSTEMVIFTESVIKT, VENNLIGST KONTAKT DELL TEKNISK STØTTE ØYEBLICKELIG) — Systemviftesvikt. Skift ut systemvifte.

Feilsøking av maskinvareproblemer i Windows Vista® operativsystem


Hvis en enhet ikke registreres under konfigureringen av operativsystemet, eller registreres, men blir feilkonfigurert, kan du bruke Hardware Troubleshooter til å løse problemet med inkompatibilitet.

Slik startes feilsøkningsrutinen for maskinvare:

- 1 Klikk Windows Vista-startknappen  og deretter **Hjelp og støtte**.
- 2 Skriv `hardware troubleshooter` i søkefeltet, og trykk <Enter> for å starte søket.

I søkeresultatene velger du det alternativet som best beskriver problemet, og følg deretter resten av feilsøkingstrinnene.


Dell Diagnostics

 **ADVARSEL:** Før du begynner noen av prosedyrene i dette avsnittet, følg sikkerhetsopplysningene som ble levert med din datamaskin.

Når Dell Diagnostics skal brukes

Hvis det oppstår et problem med datamaskinen, utfører du kontrollene under Maskinheng og programvareproblemer (se "Maskinheng og programvareproblemer" på side 37) og kjører Dell Diagnostics før du kontakter Dell for teknisk assistanse.

Vi anbefaler at du skriver ut disse fremgangsmåtene før du begynner.

 **MERKNAD:** Dell Diagnostics fungerer bare på Dell™-datamaskiner.

 **OBS!** Mediene med *Drivers and Utilities* er ekstratilbehør, og leveres ikke med alle datamaskiner.

Se Servicehåndboken på Dells webside på support.dell.com for å se over din datamaskins konfigurasjonsinformasjon, og påse at enheten du ønsker å teste vises i system setup-programmet og er aktiv.

Start Dell Diagnostics fra harddisken eller fra *Drivers and Utilities*-mediet.


Starte Dell Diagnostics fra harddisken

Dell Diagnostics ligger på en skjult partisjon for diagnostikk på harddisken.

 **OBS!** Se "Kontakte Dell" på side 57 hvis datamaskinen ikke kan vise et skjermbilde.

- 1 Kontroller at datamaskinen er koblet til en stikkontakt som du vet er strømførende.
- 2 Slå på datamaskinen (eller start den på nytt).
- 3 Straks du ser DELL™-logoen, trykker du umiddelbart på <F12>. Velg Diagnostics (diagnostikk) fra oppstartsmenyen, og trykk <Enter>.

 **OBS!** Hvis du venter for lenge slik at operativsystemlogoen vises, venter du til du ser skrivebordet i Microsoft® Windows®. Deretter slår du av maskinen og prøver på nytt.

 **OBS!** Hvis du får en melding om at ingen partisjon for diagnoseverktøy er funnet, kjører du Dell Diagnostics fra *Drivers and Utilities*-mediet.

- 4 Trykk en tast for å starte Dell Diagnostics fra partisjonen for diagnoseverktøy på harddisken.

Starte Dell Diagnostics fra *Drivers and Utilities*-mediet

1 Sett inn *Drivers and Utilities*-mediet.

2 Slå av og start datamaskinen på nytt.

Når DELL-logoen vises, trykker du umiddelbart på <F12>.



OBS! Hvis du venter for lenge slik at operativsystemlogoen vises, venter du til du ser skrivebordet i Microsoft® Windows®. Deretter slår du av maskinen og prøver på nytt.



OBS! Det neste trinnet endrer startsekvensen bare for denne oppstarten. Neste gang startes datamaskinen ifølge stasjonene som er angitt i systemoppsettprogrammet.

3 Når listen med oppstartsenheter vises, merker du CD/DVD/CD-RW og trykker <Enter>.

4 Velg **Boot from CD-ROM** fra menyen som vises, og trykk deretter på <Enter>.

5 Tast 1 for å åpne CD-menyen, og trykk på <Enter> for å fortsette.

6 Velg **Run the 32 Bit Dell Diagnostics** (Kjør 32-biters Dell Diagnostics) fra den nummererte listen. Hvis flere versjoner står oppført på listen, velger du den som gjelder for din datamaskin.

7 Når Dell Diagnostics **Main Menu** (hovedmeny) vises, velger du testen du vil kjøre.

Dell Diagnostics Main Menu (Hovedmeny)

1 Når Dell Diagnostics lastes inn, og skjermbildet **Main Menu** (Hovedmeny) vises, klikker du knappen for aktuelt alternativ.



OBS! Det anbefales at du velger **Test System** for å kjøre en fullstendig test på datamaskinen.

Alternativ	Funksjon
Test Memory (Test minne)	Kjør den frittstående minnetesten.
Test System (Test system)	Kjør systemdiagnostikk
Exit (Avslutt)	Avslutt diagnostikkprogrammet

- 2 Etter at du har valgt **Test System** på hovedmenyen, vises følgende meny:



OBS! Det anbefales at du velger **Extended Test (Utvidet test)** på menyen nedenfor for å kjøre en grundigere kontroll av enhetene i datamaskinen.

Alternativ	Funksjon
Express Test (Ekspresstest)	Utfører en hurtigtesting av enheter i systemet. Dette kan vanligvis ta 10 til 20 minutter.
Extended Test (Utvidet test)	Utfører en grundig kontroll av enheter i systemet. Dette tar vanligvis minst en time.
Custom test (Egendefinert test)	Brukes til å teste en bestemt enhet eller tilpasse testene som skal kjøres.
Symptom Tree (Symptomtre)	Med dette alternativet kan du velge tester på grunnlag av symptomer på problemene du har. Dette alternativet viser de vanligste symptomene.

- 3 Dersom den støter på problemer under testen, vises en melding med en feilkode og en beskrivelse av problemet. Skriv ned feilkoden og problembeskrivelsen og se under "Kontakte Dell" på side 57.



OBS! Servicemerket for datamaskinen er plassert øverst i hvert testskjerm bilde. Hvis du kontakter Dell, vil teknisk kundestøtte spørre etter servicemerket.

- 4 Hvis du kjører en test fra alternativet **Custom Test or Symptom Tree** (egendefinert test eller symptomtre), får du mer informasjon ved å klikke den aktuelle kategorien i skjerm bildet, slik som beskrevet i følgende tabell.

Kategori	Funksjon
Results (Resultater)	Viser resultatene av testen og eventuelle feiltilstander som oppstod.
Errors (Feil)	Viser feil som er funnet, feilkoder og en problembeskrivelse.
Help (Hjelp)	Beskriver testen og kan angi krav for utføring av testen.

Kategori	Funksjon (<i>fortsetter</i>)
Configuration (Konfigurasjon)	Viser maskinvarekonfigurasjonen til den valgte enheten. Dell Diagnostics innhenter konfigurasjonsinformasjon for alle enheter fra systemoppsett, minne og forskjellige interne tester, og viser informasjonen i enhetslisten på venstre side av skjermen. Enhetslisten viser kanskje ikke navnet på alle komponentene som er installert på datamaskinen, eller alle enhetene som er koblet til datamaskinen.
Parameters (Parametere)	Lar deg tilpasse testen ved å endre testinnstillingene.

- Når testene er fullført, lukker du testskjermbildet for å gå tilbake til skjermbildet **Main Menu**. Lukk skjermbildet **Main Menu** (hovedmeny) for å avslutte Dell Diagnostics og starte datamaskinen på nytt.
- Ta ut mediene med *Drivers and Utilities* (hvis det er aktuelt).

Løse problemer

Strømproblemer



ADVARSEL: Før du starter noen av prosedyrene i denne delen, må du følge sikkerhetsanvisningene som fulgte med datamaskinen.

HVIS STRØMLAMPEN IKKE LYSER — Maskinen er enten avslått eller den får ikke strøm.

- Koble til strømkabelen på nytt, både bak på maskinen og til stikkontakten.
- Hvis maskinen er koblet til en forgrener med flere kontakter, kontrollerer du at forgreneren er koblet til en stikkontakt og at forgreneren er slått på. Forsøk å koble til strøm uten å benytte spenningsvern, forgrenerer eller skjøteledninger for å kontrollere om maskinen lar seg slå på.
- Test stikkontakten med en annen enhet, for eksempel en lampe, for å kontrollere at den fungerer.

SE UNDER HVIS STRØMLAMPEN LYSER HVITT, OG DATAMASKINEN IKKE GIR RESPONS —

- Kontroller at skjermen er tilkoblet og slått på.
- Hvis skjermen er tilkoblet og slått på, se "Signalkoder" på side 27.

OM STRØMLAMPEN BLINKER BLÅTT ELLER HVITT — Maskinen er i ventemodus. Trykk en tast på tastaturet, flytt på musen eller trykk på strømknappen for å gå tilbake til normal drift.

HVIS STRØMLAMPEN LYSER GULT — Strømprøblem eller intern enhetssvikt.

- Påse at 12-volt strømkoplingen (12V) er godt festet til hovedkortet (se *Servicehåndboken* på Dells webside på support.dell.com).
- Påse at hovedstrømkabelen og frontpanelkabelen er godt festet til hovedkortet (se *Servicehåndboken* på Dells webside på support.dell.com).

HVIS STRØMLAMPEN BLINKER GULT — Datamaskinen mottar elektrisk strøm, en enhet kan være defekt eller satt i på feil måte.

- Fjern og deretter ominstaller minnemodulene (se *Servicehåndboken* på Dells webside på support.dell.com).
- Fjern og deretter ominstaller alle kort (se *Servicehåndboken* på Dells webside på support.dell.com).
- Fjern og deretter ominstaller grafikkortene (se *Servicehåndboken* på Dells webside på support.dell.com).

FJERN INTERFERENS — Noen mulige årsaker til interferens er:

- Skjøteledninger for strøm, tastatur og mus
- For mange enheter på ett grenuttak
- Flere grenuttak er koblet til den samme stikkontakten

Minneproblemer



ADVARSEL: Før du starter noen av prosedyrene i denne delen, må du følge sikkerhetsanvisningene som fulgte med datamaskinen.

HVIS DU FÅR EN MELDING OM AT DET IKKE ER TILSTREKkelig MINNE —

- Lagre og lukk alle åpne filer og avslutt alle åpne programmer som du ikke bruker, for å se om dette løser problemet.
- I programvaredokumentasjonen finner du minimumskravene til minne. Om nødvendig, installer ytterligere minne (Se *Servicehåndboken* på Dells webside på support.dell.com).
- Omplasser minnemodulene (Se *Servicehåndboken* på Dells webside på support.dell.com) for å påse at din datamaskin kommuniserer godt med minnet.
- Kjør programmet Dell Diagnostics (se "Dell Diagnostics" på side 32).

HVIS DU OPPLEVER ANDRE MINNEPROBLEMER —

- Omplasser minnemodulene (Se *Servicehåndboken* på Dells webside på support.dell.com) for å påse at din datamaskin kommuniserer godt med minnet.
- Påse at du følger retningslinjene for minneinstallasjon (se *Servicehåndboken* på Dells webside på support.dell.com).
- Datamaskinen støtter DDR2-minne. Flere opplysninger om hvilken minnetype som støttes av maskinen finner du i "Spesifikasjoner" på side 17.
- Kjør programmet Dell Diagnostics (se "Dell Diagnostics" på side 32).

Maskinheng og programvareproblemer



ADVARSEL: Før du starter noen av prosedyrene i denne delen, må du følge sikkerhetsanvisningene som fulgte med datamaskinen.

Maskinen starter ikke

Kontroller at strømkabelen er koblet til maskinen og stikkontakten på riktig måte

Maskinen reagerer ikke



MERKNAD: Du kan miste data hvis du ikke kan slå av operativsystemet.

SLÅ AV MASKINEN — Hvis datamaskinen ikke gir respons når du trykker på en tast på tastaturet eller beveger musen, trykker og holder du av/på-knappen inne i minst 8 til 10 sekunder til datamaskinen slås av. Start deretter datamaskinen på nytt.

Et program slutter å reagere

AVSLUTT PROGRAMMET —

- 1 Trykk på <Ctrl><Shift><Esc> samtidig.
- 2 Klikk Programmerer.
- 3 Klikk på programmet som ikke reagerer.
- 4 Klikk Avslutt oppgave.

Et program krasjer gjentatte ganger




OBS! Programvaren omfatter vanligvis installasjonsanvisninger i dokumentasjonen eller på en diskett eller CD.

LES DOKUMENTASJONEN FOR PROGRAMMET — Hvis nødvendig, avinstallerer du programmet og installerer det på nytt.

Et program er laget for en tidligere Microsoft® Windows®-operativsystem

KJØR VEIVISER FOR PROGRAMKOMPATIBILITET —

Veiviser for programkompatibilitet konfigurerer et program slik at det kjører i et miljø som ligner på et operativsystem som ikke er Windows Vista.

- 1 Klikk på Start  → Kontrollpanel → Programmerer → Bruk eldre programmer på denne Windows-versjonen.
- 2 I velkomstvinduet klikker du på Neste.
- 3 Følg anvisningene på skjermen.

Et ensfarget blått skjermbilde vises

SLÅ AV MASKINEN — Hvis datamaskinen ikke gir respons når du trykker på en tast på tastaturet eller beveger musen, trykker og holder du av/på-knappen inne i minst 8 til 10 sekunder til datamaskinen slås av. Start deretter datamaskinen på nytt.

Andre programvareproblemer

LES DOKUMENTASJONEN FOR PROGRAMVAREN ELLER KONTAKT PROGRAMVAREPRODUSENTEN ANGÅENDE FEILSØKINGSINFORMASJON —

- Kontroller at programmet er kompatibelt med operativsystemet på maskinen.
- Kontroller at maskinen overholder minimumskravene til maskinvare for å kunne kjøre programvaren. Du finner flere opplysninger i programvaredokumentasjonen.
- Kontroller at programmet er installert og konfigurert på riktig måte.
- Kontroller at enhetsdriverne ikke er i konflikt med programmet.
- Hvis nødvendig, avinstallerer du programmet og installerer det på nytt.

TA UMIDDELBART SIKKERHETSKOPIER AV FILENE DINE

BRUK ET ANTIVIRUSPROGRAM FOR Å KONTROLLERE HARDDISKEN, DISKETTER OG CD-ER

LAGRE OG LUKK EVENTUELLE ÅPNE FILER ELLER PROGRAMMER, OG SLÅ AV DATAMASKINEN VIA START-MENYEN

Installere operativsystemet på nytt

Drivere

Hva er en driver?

En driver er et program som styrer en enhet som en skriver, en mus eller et tastatur. Alle enheter må ha et driverprogram.

En driver fungerer som en oversetter mellom enheten og andre programmer som bruker enheten. Hver enhet har sitt eget sett med spesialkommandoer som bare driveren kjenner igjen.

Dell leverer datamaskinen med de nødvendige driverne ferdig installert. Du behøver ikke å installere eller konfigurere dem selv.



MERKNAD: *Drivers and Utilities*-mediet kan inneholde drivere for operativsystemer som ikke finnes på datamaskinen din. Kontroller at du installerer programvare som gjelder for operativsystemet ditt.

Mange drivere, for eksempel tastaturdriveren, leveres sammen med Microsoft® Windows®-operativsystemet. Du kan hende du må installere drivere hvis du:

- oppgraderer operativsystemet.
- installerer operativsystemet på nytt.
- kobler til eller installerer en ny enhet.

Identifiserer drivere

Hvis det oppstår et problem med en enhet, må du finne ut om driveren er kilden til problemet. Om nødvendig, må du oppdatere driveren.

- 1 Klikk Windows Vista-startknappen , og høyreklikk **Datamaskin**.
- 2 Klikk **Egenskaper**→ **Enhetsbehandling**.



OBS! Vinduet **Brukerkontroll** kan bli vist. Hvis du er administrator på datamaskinen, klikker du på **Fortsett**. Hvis ikke, tar du kontakt med administratoren for å fortsette.

Bla nedover i listen for å se om noen av enhetsikonene er merket med et utropstegn (en gul sirkel med et [!]).

Hvis utropstegnet står ved siden av enhetsnavnet, må du kanskje installere driveren på nytt eller installere en ny driver (se "Installere drivere og verktøy på nytt" på side 42).


Installere drivere og verktøy på nytt



MERKNAD: På nettsiden til Dell Support på support.dell.com og på *Drivers and Utilities*-mediet finner du godkjente drivere for Dell™-datamaskiner. Hvis du installerer drivere fra andre kilder, er det ikke sikkert at maskinen vil fungere som den skal.

Bruke Windows-funksjonen for å gå tilbake til en tidligere driver

Hvis det oppstår problemer med maskinen etter at du har installert eller oppdatert en driver, bruker du Windows-funksjonen for tilbakerulling til den forrige installerte driveren.

- 1 Klikk Windows Vista-startknappen , og høyreklikk **Datamaskin**.
- 2 Klikk **Egenskaper**→ **Enhetsbehandling**.



OBS! Vinduet **Brukerkontroll** kan bli vist. Hvis du er administrator på datamaskinen, klikker du **Fortsett**. Hvis ikke, tar du kontakt med administratoren for å åpne **Enhetsbehandling**.

- 3 Høyreklikk på enheten den nye driveren ble installert for, og klikk på **Egenskaper**.
- 4 Klikk på kategorien **Drivere**→ **Rull driver tilbake**.

Bruke *Drivers and Utilities*-mediet

Hvis du ikke klarer å løse problemet ved å rulle driveren tilbake eller bruke Systemgjenoppretting ("Gjenopprette operativsystemet" på side 44), kan du installere driveren på nytt fra *Drivers and Utilities*-mediet.

- 1 Når Windows-skrivebordet vises, setter du i mediene med *Drivers and Utilities*.

Hvis dette er første gangen du bruker mediene med *Drivers and Utilities*, går du til trinn 2. Hvis ikke, går du til trinn 5.

- 2 Når installasjonsprogrammet på *Drivers and Utilities*-mediet starter, følger du anvisningene på skjermen.
- 3 Når vinduet **InstallShield-veiviseren er fullført** vises, tar du ut *Drivers and Utilities*-mediet og klikker på Fullfør for å starte datamaskinen på nytt.
- 4 Når Windows-skrivebordet vises, setter du i *Drivers and Utilities*-mediet på nytt.
- 5 I skjermbildet **Welcome Dell System Owner** (Velkommen, Dell-systemeier) klikker du **Next** (Neste).



OBS! Mediene med *Drivers and Utilities* viser bare drivere for maskinvare som var ferdig installert på datamaskinen da den ble levert. Hvis du har installert ekstra maskinvare, kan det hende at driverne for den nye maskinvaren ikke vises av *Drivers and Utilities*-mediet. Hvis disse driverne ikke vises, avslutter du *Drivers and Utilities*-medieprogrammet. Se dokumentasjonen som fulgte med enheten angående informasjon om drivere.

Du får se en melding om at *Drivers and Utilities*-mediet søker etter maskinvare på datamaskinen.



Driverne som brukes av datamaskinen, vises automatisk i vinduet **My Drivers – The Drivers and Utilities media has identified these components in your system** (Mine drivere – Drivers and Utilities-mediet har identifisert disse komponentene i systemet).

- 6 Klikk på driveren du vil installere på nytt, og følg deretter instruksjonene på skjermen.

Hvis du ikke finner en bestemt driver i listen, er ikke denne driveren nødvendig for operativsystemet ditt.

Installere drivere på nytt manuelt

Gjør følgende etter at du har pakket ut driverfilene til harddisken, som beskrevet i den forrige delen:

- 1 Klikk Windows Vista-startknappen  og høyreklikk **Datamaskin**.
- 2 Klikk **Egenskaper**→ **Enhetsbehandling**.
 **OBS!** Vinduet **Brukerkontroll** kan bli vist. Hvis du er administrator på datamaskinen, klikker du **Fortsett**. Hvis ikke, tar du kontakt med administratoren for å åpne **Enhetsbehandling**.
- 3 Dobbeltklikk på den typen enhet du vil installere en driver for (for eksempel **Lyd** eller **Video**).
- 4 Dobbeltklikk på navnet på enheten du vil installere en driver for.
- 5 Klikk på kategorien **Driver**→ **Oppdater driver**→ **Søk på datamaskinen etter driverprogramvare**.
- 6 Klikk **Bla gjennom** og gå til stedet der du kopierte driverfilene tidligere.
- 7 Når du ser navnet på den riktige driveren, klikker du på navnet på driveren→ **OK**→ **Neste**.
- 8 Klikk på **Fullfør**, og start maskinen på nytt.

Gjenopprette operativsystemet

Du kan gjenopprette operativsystemet på følgende måter:

- Med Systemgjenoppretting kan du tilbakestille datamaskinen til en tidligere driftstilstand uten å påvirke datafiler. Bruk Systemgjenoppretting som førstevalg for å gjenopprette operativsystemet og ta vare på datafiler.
- Med Dell PC Restore fra Symantec gjenoppretter du harddisken til den tilstanden den hadde da du kjøpte maskinen. Begge alternativene sletter all data på harddisken permanent, og fjerner alle programmer som er installert etter at du mottok datamaskinen. Bruk bare Dell Factory Image Restore hvis Systemgjenoppretting ikke løste problemet med operativsystemet.
- Hvis det fulgte med en *operativsystemplate* sammen med datamaskinen, kan du bruke den til å gjenopprette operativsystemet. Hvis du imidlertid bruker *operativsystemplaten*, slettes også alle data på harddisken. Bruk *bare* platen hvis Systemgjenoppretting ikke løste problemene med operativsystemet.

Bruke Microsoft Windows systemgjenoppretting

Windows-operativsystemene har et Systemgjenoppretting-alternativ som gir mulighet til å tilbakestille datamaskinen til en tidligere driftstilstand (uten at det innvirker på datafiler) hvis endringer med maskinvaren, programvaren eller andre systeminnstillinger blir slettet fra datamaskinen under en uønsket driftstilstand. Eventuelle endringer som Systemgjenoppretting gjør med datamaskinen, er fullt reversible.




MERKNAD: Ta sikkerhetskopier av datafilene med jevne mellomrom. Systemgjenoppretting overvåker eller gjenoppretter ikke datafilene.



OBS! Fremgangsmåtene i dette dokumentet ble skrevet for standardvisningen i Windows, så det er mulig den er forskjellig hvis du har innstilt Dell™-datamaskinen på visningen for Windows Classic.

Starte Systemgjenoppretting

- 1 Klikk på Start .
- 2 Skriv inn `systemgjenoppretting` i Start-søkefeltet, og trykk på <Enter>.



OBS! Vinduet **Brukerkontroll** kan bli vist. Hvis du er administrator på datamaskinen, klikker du **Fortsett**. Ellers tar du kontakt med din administrator for å fortsette den ønskede handlingen.


- 3 Klikk **Neste**, og følg resten av instruksjonene på skjermen.

Hvis Systemgjenoppretting ikke løste problemet, kan du angre den siste systemgjenopprettingen.


Angre den siste systemgjenopprettingen




MERKNAD: Før du angre den siste systemgjenopprettingen, må du lagre og lukke alle åpne filer og avslutte alle åpne programmer. Du må ikke endre, åpne eller slette filer eller programmer før systemgjenopprettingen er fullført.

- 1 Klikk på Start .
- 2 Skriv inn `systemgjenoppretting` i Start-søkefeltet, og trykk på <Enter>.
- 3 Klikk på **Angre siste gjenoppretting** og klikk på **Neste**.

Klikk på Dell Factory Image Restore.


 **MERKNAD:** Dell Factory Image Restore sletter alle data fra harddisken for godt og fjerner eventuelle programmer eller drivere du har installert etter at du mottok maskinen. Dersom det er mulig, bør du sikkerhetskopierte alle data før du bruker disse alternativene. Bruk bare Dell Factory Image Restore hvis Systemgjenoppretting ikke løste problemet med operativsystemet.

 **OBS!** Dell Factory Image Restore er kanskje ikke tilgjengelig i alle land eller på alle datamaskiner.

Bruk Dell PC Restore fra Symantec bare som siste utvei for å gjenopprette operativsystemet. Disse alternativene gjenoppretter harddisken til den driftstilstanden den var i da du kjøpte datamaskinen. Eventuelle programmer og filer som du har lagt til siden du kjøpte maskinen - også datafiler - slettes for godt fra harddisken. Datafiler inkluderer dokumenter, regneark, e-postmeldinger, digitale bilder, musikkfiler osv. Hvis det er mulig, bør du sikkerhetskopierte alle data før du bruker Factory Image Restore.


Dell Factory Image Restore

- 1 Slå på datamaskinen. Når Dell-logoen vises, trykker du på <F8> flere ganger for å få tilgang til vinduet Avanserte oppstartsalternativer i Vista.
- 2 Velg **Reparer datamaskinen**.
Vinduet Alternativer for systemgjenoppretting vises.
- 3 Velg en tastaturlayout og klikk **Neste**.
- 4 Logg på som en lokal bruker for å få tilgang til alternativene for gjenoppretting. Skriv inn **administrator** i feltet Brukernavn for å få tilgang til kommandomeldingen, og klikk deretter **OK**.
- 5 Klikk **Dell Factory Image Restore**.

 **OBS!** Det kan hende at du må velge **Dell Factory Tools** og deretter **Dell Factory Image Restore**, avhengig av konfigurasjonen.

Velkomstskjermbildet for Dell Factory Image Restore vises.

- 6 Klikk på **Next (Neste)**.
Vinduet Confirm Data Deletion (Bekreft datasletting) vises.

 **MERKNAD:** Hvis du ikke vil fortsette med Factory Image Restore, klikker du **Avbryt**.

- 7 Klikk i avmerkingsboksen for å bekrefte at du vil gå videre med å reformatere harddisken og gjenopprette systemprogramvaren til fabrikkinnstillingene, og klikk deretter **Neste**.

Gjenoppretingsprosessen startes, og den kan ta minst fem minutter å gjennomføre. En melding vises når operativsystemet og fabrikkinstallerte programmer er gjenopprettet til fabrikktilstand.

- 8 Klikk på **Finish** (Fullfør) for å starte systemet på nytt.

Bruke mediet med operativsystemet

Før du begynner

Hvis du vurderer å installere Windows-operativsystemet på nytt for å rette et problem med en nylig installert driver, bør du først prøve funksjonen for tilbakerulling av enhetsdrivere i Windows. Se "Bruke Windows-funksjonen for å gå tilbake til en tidligere driver" på side 42. Hvis tilbakerulling av enhetsdriver ikke løser problemet, kan du bruke systemgjenoppretingsfunksjonen til å returnere operativsystemet til tilstanden det hadde før du installerte den nye enhetsdriveren. Se "Bruke Microsoft Windows systemgjenopprettning" på side 45.



MERKNAD: Sikkerhetskopier alle datafiler på den primære harddisken før du foretar installasjonen. Når det gjelder tradisjonelle harddiskkonfigurasjoner, er den primære harddisken den første stasjonen som registreres av datamaskinen.

Du må ha følgende elementer for å installere Windows på nytt:

- *Operativsystem*-mediene fra Dell™
- Dells medium for *Drivers and Utilities*



OBS! Dell *Drivers and Utilities*-mediet inneholder driverne som ble installert da datamaskinen ble satt sammen. Bruk Dells medium med *Drivers and Utilities* til å laste inn nødvendige drivere. *Drivers and Utilities*-mediene fra Dell og *operativsystemmediet* følger ikke med alle datamaskiner, avhengig av hvor du bestilte datamaskinen fra, eller om du spurte om å få dem.

Ominstallering av Windows Vista®

Det kan ta 1 til 2 timer å installere på nytt. Når du har installert operativsystemet på nytt, må du også installere enhetsdriverne, virusprogrammet og annen programvare på nytt.

- 1 Lagre og lukk eventuelle åpne filer og avslutt alle åpne programmer.
- 2 Sett i platen med *operativsystemet*.
- 3 Klikk **Avslutt** hvis meldingen `Install Windows` vises.
- 4 Start datamaskinen på nytt.

Når DELL-logoen vises, trykker du umiddelbart på <F12>.



OBS! Hvis du venter for lenge slik at operativsystemlogoen vises, venter du til du ser skrivebordet i Microsoft® Windows®. Deretter slår du av maskinen og prøver på nytt.



OBS! Det neste trinnet endrer startsekvensen bare for denne oppstarten. Neste gang startes datamaskinen ifølge stasjonene som er angitt i systemoppsettprogrammet.

- 5 Når listen med oppstartenheter vises, merker du `CD/DVD/CD-RW Drive` og trykker på <Enter>.
- 6 Trykk en tast for å **starte fra CD-en**.
- 7 Følg instruksjonene på skjermen for å fullføre installeringen.

Finne informasjon



OBS! Noen funksjoner eller medier kan være ekstrautstyr og følger kanskje ikke med maskinen. Noen funksjoner og medier kan være utilgjengelige i enkelte land.



OBS! Ytterligere informasjon kan følge med datamaskinen.

Dokument/Media/Etikett	Innhold
<p>Serviceemerke/ekspresservicekode</p> <p>Serviceemerket/ekspresservicekoden er plassert på datamaskinen.</p>	<ul style="list-style-type: none"> • Bruk serviceemerket til å identifisere datamaskinen når du bruker support.dell.com eller kontakter kundestøtte. • Oppgi ekspresservicekoden for å få samtalen satt over til riktig sted når du kontakter kundestøtte. <p>OBS! Serviceemerket/ekspresservicekoden finnes på din datamaskin.</p>
<p>Drivers and Utilities-mediet</p> <p>Mediet <i>Drivers and Utilities</i> er en CD eller DVD som kan ha blitt levert med datamaskinen.</p>	<ul style="list-style-type: none"> • Et diagnoseprogram for datamaskinen • Drivere til datamaskinen <p>OBS! Oppdateringer av drivere og dokumentasjon kan fås ved å gå til support.dell.com.</p> <ul style="list-style-type: none"> • DSS (Desktop System Software) • Viktige filer. <p>OBS! Det kan hende at mediene inneholder Viktig-filer som gir deg oppdateringer om tekniske endringer av datamaskinen som er foretatt i siste øyeblikk, eller avansert teknisk referansemateriale for teknikere eller erfarne brukere.</p>
<p>Operativsystemmedier</p> <p>Operativsystem-mediet er en CD eller DVD som kan ha blitt levert med datamaskinen.</p>	<p>Installer operativsystemet på nytt</p>

Dokument/Media/Etikett	Innhold
Servicehåndbok <i>Servicehåndboken</i> for datamaskinen finnes på support.dell.com .	<ul style="list-style-type: none"> • Hvordan fjerne og erstatte deler • Hvordan konfigurere systeminnstillinger • Hvordan feilsøke og løse problemer
Dell Technology Guide (teknologihåndbok) <i>Dell Technology Guide</i> (teknologihåndbok) er tilgjengelig på support.dell.com .	<ul style="list-style-type: none"> • Om ditt operativsystem. • Bruk og vedlikehold av periferisk utstyr. • Forstå teknologier slik som RAID, Internett, Bluetooth®, E-post, nettoppbygging og mer.
Microsoft® Windows®-lisensmerke Microsoft Windows-lisensen finnes på datamaskinen.	<ul style="list-style-type: none"> • Inneholder produktnøkkel for operativsystemet.
Produktsikkerhet og garantiinformasjon er tilgjengelig som en utskrift med din datamaskin.	<ul style="list-style-type: none"> • Garantiopplysninger • Vilkår og betingelser (kun i USA) • Sikkerhetsanvisninger • Informasjon om forskrifter • Informasjon om ergonomi • Lisensavtale for sluttbruker


Få hjelp


Få assistanse

 **ADVARSEL:** Hvis du må ta av datamaskindekselet, kobler du først fra datamaskinens strøm- og modemkabel fra alle strømuttak.

Hvis du støter på problemer med datamaskinen, kan du utføre følgende trinn for å diagnostisere og feilsøke problemet:


- 1 Se "Løse problemer" på side 35 for å finne informasjon og prosedyrer som gjelder datamaskinens aktuelle problem.
- 2 Se "Dell Diagnostics" på side 32 for å finne framgangsmåter for hvordan du kjører Dell Diagnostics.
- 3 Fyll ut "Sjekkliste for diagnosetesting" på side 56.
- 4 Bruk Dells omfattende tilbud av elektroniske tjenester på Dell Support (support.dell.com), for å få hjelp til installasjon og feilsøking. Se "Elektroniske tjenester" på side 52 for å finne en mer omfattende liste over Dell Support på Internettet.
- 5 Se "Kontakte Dell" på side 57 hvis trinnene over ikke løste problemet.

 **OBS!** Ring Dell Support fra en telefon nær datamaskinen slik at støttepersonellet kan hjelpe til med nødvendig framgangsmåte.

 **OBS!** Dells system med ekspresservicekode er ikke tilgjengelige i alle land.

Oppgi ekspresservicekoden når du blir bedt om det gjennom Dells automatiske telefonsystem, for å dirigere samtalen direkte til riktig støttepersonell. Hvis du ikke har en ekspresservicekode, åpner du mappen Dell Accessories (Dell-tilbehør), dobbeltklikker ikonet for ekspresservicekoden og følger instruksene.

Se "Teknisk støtte og kundeservice" på side 52 for å finne anvisninger om å bruke Dell Support.

 **OBS!** Noen av følgende tjenester er ikke alltid tilgjengelige på alle steder utenfor det kontinentale USA. Ring nærmeste Dell-representant for å få informasjon om tilgjengeligheten.

Teknisk støtte og kundeservice

Dells kundestøtteservice er tilgjengelig for å svare på spørsmål om Dell™-maskinvare. Støttepersonellet hos Dell benytter databaserte diagnostetester for å gi raske og nøyaktige svar.

Hvis du skal kontakte Dells støttetjeneste, kan du slå opp under "Før du ringer" på side 55, og deretter se kontaktinformasjonen for det aktuelle området, eller gå til support.dell.com.

DellConnect™

DellConnect er et enkelt verktøy for nettilgang som gir en medarbeider hos Dells service- og støttetjeneste tilgang til datamaskinen din gjennom en bredbåndtilkobling, for å diagnostisere problemet og reparere alt sammen under ditt overoppsyn. Gå til support.dell.com og klikk **DellConnect** for å få mer informasjon.

Elektroniske tjenester

På følgende nettsider kan du lære mer om produkter og tjenester fra Dell:

www.dell.com

www.dell.com/ap (kun for land i Asia/Stillehavsområdene)

www.dell.com/jp (kun for Japan)

www.euro.dell.com (kun for Europa)

www.dell.com/la (Land i Latin-Amerika og Karibien)

www.dell.ca (kun for Canada)

Du får tilgang til Dell Support via følgende nettsider og e-postadresser:

- Nettsider for Dell Support
support.dell.com
support.jp.dell.com (kun for Japan)
support.euro.dell.com (kun for Europa)
- E-postadresser for Dell Support
mobile_support@us.dell.com
support@us.dell.com

la-techsupport@dell.com (kun for land i Latin-Amerika og Karibien)

apsupport@dell.com (kun for land i Asia/Stillehavsområdene)

- E-postadresser for Dell Marketing and Sales (markedsføring og salg hos Dell)

apmarketing@dell.com (kun for land i Asia/Stillehavsområdene)

sales_canada@dell.com (kun for Canada)

- FTP (Anonymous file transfer protocol)

ftp.dell.com

Logg på som bruker: `anonymous`, og bruk e-postadressen din som passord.

AutoTech-tjeneste

Dells automatiske støttetjeneste – AutoTech – gir innspilte svar på vanlige spørsmål fra Dell-kunder om deres bærbare og stasjonære datamaskiner.

Når du ringer til AutoTech, må du ringe fra en tastetelefon for å kunne velge de emnene som samsvarer med spørsmålene. Se "Kontakte Dell" på side 57 for å finne telefonnummeret du skal ringe der du befinner deg.

Automatisk ordrestatustjeneste

Gå til support.dell.com, eller ring den automatiske ordrestatustjenesten for å forhøre deg om statusen til et produkt du har bestilt fra Dell. En innspilling spør deg om nødvendig informasjon, for å finne og gi opplysninger om bestillingen. Se "Kontakte Dell" på side 57 for å finne telefonnummeret du skal ringe der du befinner deg.

Problemer med ordren

Hvis du støter på problemer med ordren, for eksempel manglende deler, feil deler eller feilaktig fakturering, tar du kontakt med Dell for å få kundeassistanse. Ha fakturaen eller følgeseddelen for hånden når du ringer. Se "Kontakte Dell" på side 57 for å finne telefonnummeret du skal ringe der du befinner deg.

Produktinformasjon

Gå til Dells nettside på www.dell.com for å få informasjon om andre Dell-produkter, eller hvis du vil legge inn en ordre. For å finne telefonnummeret du må ringe der du befinner deg, eller for å snakke med en salgsspesialist, se "Kontakte Dell" på side 57.

Returnere produkter for garantireparasjon eller kreditt

Gjør følgende for å klargjøre alle produkter som skal returneres for reparasjon eller kreditt:

- 1** Ring til Dell for å få et RMA-nummer (Return Material Authorization Number), og skriv dette klart og tydelig på utsiden av esken.
Se "Kontakte Dell" på side 57 for å finne telefonnummeret du skal ringe der du befinner deg. Legg ved en kopi av fakturaen og et brev som beskriver årsaken til returnen.
- 2** Legg ved en kopi av sjekklisten for diagnostesting (se "Sjekkliste for diagnostesting" på side 56), og oppgi de testene du har kjørt og eventuelle feilmeldinger som ble rapportert av Dell Diagnostics (se "Kontakte Dell" på side 57).
- 3** Legg ved alt tilbehør som hører med produktet som returneres (strømkabler, programvaredisketter, håndbøker osv.) hvis det returneres mot kreditt.
- 4** Pakk utstyret som skal returneres i originalemballasjen (eller tilsvarende).

Du er ansvarlig for fraktutgiftene. Du er også ansvarlig for å forsikre ethvert produkt du returnerer, og du påtar deg risikoen for tap under transporten til Dell. Pakker kan ikke sendes som postoppkrav.

Returvarer som ikke oppfyller kravene ovenfor vil bli avvist hos Dells mottaksavdeling, og blir returnert til kunden.

Før du ringer



OBS! Ha ekspresservicekoden for hånden når du ringer. Denne koden hjelper Dells automatiske støttetelefonssystem å dirigere samtalen mer effektivt. Du kan også bli spurt om servicemerket (på baksiden eller under datamaskinen).

Husk å fylle ut den diagnostiske sjekklisten (se "Sjekkliste for diagnosetesting" på side 56). Hvis det er mulig, slå på datamaskinen før du ringer til Dell for å få assistanse, og ring fra en telefon nær datamaskinen. Du kan bli bedt om å skrive kommandoer på tastaturet, formidle detaljert informasjon under operasjoner eller prøve andre feilsøkingstrinn som bare kan utføres på selve datamaskinen. Sørg for å ha dokumentasjonen for datamaskinen for hånden.



ADVARSEL: Før du arbeider inne i datamaskinen, må du følge sikkerhetsanvisningene som fulgte med datamaskinen.

Sjekkliste for diagnosetesting

Navn:

Dato:

Adresse:

Telefonnummer:

Serviceemerke

Ekspreservicekode:

RMA-nummer (Return Material Authorization Number) (hvis dette er gitt av støtteteknikeren hos Dell):

Operativsystem og versjon:

Enheter:

Utvidelseskort:

Er du koblet til et nettverk? Ja Nei

Nettverk, versjon og nettverkskort:

Programmer og versjoner:

Slå opp i dokumentasjonen for operativsystemet for å bestemme innholdet av systemets oppstartfiler. Hvis datamaskinen er koblet til en skriver, skal alle disse filene skrives ut. Hvis ikke, må du skrive ned innholdet av hver fil før du ringer til Dell.

Feilmelding, signalkode eller diagnosekode:

Beskrivelse av problemet og feilsøkningsprosedyrer du har utført:

Kontakte Dell

Kunder i USA kan ringe 800-WWW-DELL (800-999-3355).



OBS! Hvis du ikke har en internettilkobling, kan du finne kontaktinformasjon på fakturaen, følgeseddelen, regningen eller i Dells produktkatalog.

Dell tilbyr flere elektroniske og telefonbaserte støtte- og servicealternativer. Tilgjengeligheten varierer etter land og produkt, og noen tjenester er ikke tilgjengelige på alle steder. Gjør følgende for å kontakte Dell med spørsmål vedrørende salg, teknisk støtte eller kundeservice:

- 1 Gå til support.dell.com.
- 2 Kontroller at land eller område stemmer i nedtrekksmenyen **Choose A Country/Region** (Velg et land/område) nederst på siden.
- 3 Klikk **Contact Us** (Kontakt oss) til venstre på siden.
- 4 Velg den aktuelle tjeneste- eller støttetekoblingen etter ditt behov.
- 5 Velg kontaktmåten som passer best for deg.

Vedlegg

FCC Notice (bare USA USA)

FCC Class B

Dette utstyret genererer, bruker og utstråler radiobølgeenergi og kan, hvis det ikke installeres og brukes i henhold til produsentens instruksjoner, forårsake skadelig forstyrrelse på TV- og radiomottakere. Dette utstyret er testet og funnet i samsvar med grensene for en digital enhet i klasse B i henhold til paragraf 15 i FCC-reglene.

Denne enheten er i overensstemmelse med paragraf 15 i FCC-reglene. Følgende to betingelser gjelder for bruk:

- 1 Enheten kan ikke forårsake skadelig interferens.
- 2 Enheten må håndtere all interferens som mottas, inklusive interferens som kan føre til uønsket drift.



MERKNAD: FCC-forskriftene innebærer at endringer eller modifikasjoner som ikke uttrykkelig er godkjente av Dell Inc., kan føre til at du ikke lenger har tillatelse til å bruke utstyret.

Disse grensene er lagd for å gi rimelig beskyttelse mot skadelig interferens i en installasjon i boligstrøk. Det er imidlertid ingen garanti for at det ikke vil forekomme interferens i enkelte installasjoner. Hvis utstyret fører til skadelig interferens med mottak av radio- eller TV-signaler, noe som kan påvises ved å slå utstyret av og på, anbefales det at du prøver å korrigere interferensen med ett eller flere av følgende tiltak:

- Snu eller flytte på mottakerantennen.
- Flytte systemet i forhold til mottakeren.
- Flytte systemet bort fra mottakeren.
- Sett systemet i en annen stikkontakt, slik at systemet og mottakeren er på forskjellige strømkretser.

Snakk eventuelt med en representant hos Dell Inc. eller en erfaren radio/TV-tekniker for flere forslag.

Følgende informasjon er gitt om enheten eller enhetene som dekkes av dette dokumentet, i samsvar med FCCs forskrifter:

- Produktnavn: Dell™ Inspiron 518/Dell Inspiron 519
- Modellnummer: DCMF
- Firmanavn:
Dell Inc.
Worldwide Regulatory Compliance & Environmental Affairs
One Dell Way
Round Rock, TX 78682 USA
512-338-4400



OBS! For videre regulerende informasjon, se regulerende informasjon som ble levert med din datamaskin.

Produktmerknad fra Macrovision

Dette produktet inneholder teknologi for opphavsrettsbeskyttelse som er beskyttet av metodekrav for bestemte amerikanske patenter og andre åndsverksrettigheter som eies av Macrovision Corporation og andre rettighetseiere. Bruk av denne teknologien for opphavsrettsbeskyttelse må godkjennes av Macrovision Corporation, og er beregnet på hjemmebruk og annen begrenset visningsbruk med mindre annet er godkjent av Macrovision Corporation. Omvendt konstruksjon eller demontering er forbudt.

Stikkordregister

C

CD-er
operativsystem, 49

D

datamaskin
 gjenopprette til tidligere tilstand, 44
 ikke svar, 37
 krasjer, 37-38
 lydsignalkoder, 27
 spesifikasjoner, 17
Dell
 kontakte, 57
Dell Diagnostics, 32
Dell Technology Guide
 (teknologihåndbok), 50
DellConnect, 52
diagnose
 Dell, 32
 lydsignalkoder, 27
dokumentasjon
 Dell Technology Guide
 (teknologihåndbok), 50
 ergonomi, 50
 garanti, 50
 Lisensavtale for sluttbruker, 50
 Produktveiledning, 50

regulering, 50
Servicehåndbok, 50
sikkerhet, 50

drivere, 41
 identifisere, 42
 installere på nytt, 42
 om, 41

Drivers and Utilities-mediet
 Dell Diagnostics, 32

F

Factory Image Restore, 46
feilmeldinger
 lydsignalkoder, 27
feilsøking
 Dell Diagnostics, 32
 Feilsøkingstøkk for maskinvare, 31
 gjenopprette til tidligere tilstand, 44-45
 konflikter, 31

G

garantiopplysninger, 50

I

- informasjon om ergonomi, 50
- Internett-tilkobling
 - alternativer, 13
 - om, 13
 - sette opp, 13
- IRQ-konflikter, 31

K

- konflikter
 - program- og maskinvare, ukompatibel, 31
- kontakte Dell, 57

L

- Lisensavtale for sluttbruker, 50
- lydsignalkoder, 27

M

- maskinvare
 - Dell Diagnostics, 32
 - konflikter, 31
 - lydsignalkoder, 27
- minne
 - problemer, 36

O

- operativsystem
 - installere på nytt, 49
 - medier, 47
- Operativsystem-CD, 49
- opplysninger om forskrifter, 50
- overføre informasjon til en ny datamaskin, 15

P

- problemer
 - blå skjerm, 38
 - datamaskinen krasjer, 37-38
 - Dell Diagnostics, 32
 - generelt, 37
 - gjenopprette til tidligere tilstand, 44-45
 - konflikter, 31
 - lydsignalkoder, 27
 - maskinen svarer ikke, 37
 - minne, 36
 - program krasjer, 38
 - program reagerer ikke, 38
 - programmer og Windows-kompatibilitet, 38
 - programvare, 38-39
 - strøm, 35
 - strømlampevisninger, 35
- programvare
 - konflikter, 31
 - problemer, 38-39

S

- S.M.A.R.T, 31
- Servicehåndbok, 50
- sikkerhetsregler, 50
- skriver
 - konfigurere, 13
 - tilkoble, 13
- spesifikasjoner, 17
- Starte Dell Diagnostics fra CD-en Drivers and Utilities, 33
- Starte Dell Diagnostics fra harddisken, 32
- støtte
 - kontakte Dell, 57
- strøm
 - problemer, 35
- strømlampe
 - tilstander, 35
- Systemgjenoppretting, 44-45

T

- telefonnumre, 57

V

- Veiviser for overføring av filer og innstillinger, 15
- Veiviser for programkompatibilitet, 38

vevisere

- Veiviser for overføring av filer og innstillinger, 15
- veiviser for programkompatibilitet, 38

W

Windows Vista

- Factory Image Restore, 46
- Maskinvarefeilsøking, 31
- Systemgjenoppretting, 45
- Veiviser for programkompatibilitet, 38

Windows XP

- installere på nytt, 49
- Systemgjenoppretting, 44-45
- tilbakerulle enhetsdriver, 42
- Veiviser for overføring av filer og innstillinger, 15

